



CARATTERISTICHE PRINCIPALI

Il D-BVF20, si colloca nella fascia alta della gamma trifase DENA, un aspiratore professionale per compiere lavori gravosi, in grado di soddisfare ogni esigenza: con un ingombro di soli 63 x 51 cm, grazie al carrello con due ruote fisse da 200 mm e due pivottanti da 80 mm le operazioni di pulizia risultano facili e poco faticose; trova impiego in tutti i settori ma principalmente in ambienti di lavoro dove occorre potenza di esercizio e bassa manutenzione grazie alla pulizia automatica dei filtri.

Questo modello è equipaggiato con un motore trifase ed è utilizzabile in modo continuo. Il telaio, le carenature, il corpo centrale, il contenitore sono realizzati interamente in acciaio verniciato epossidicamente per garantire la massima durata e resistenza.

SISTEMA DI PULIZIA FILTRO AUTOMATICO

Di serie la macchina è equipaggiata con un filtro a cartuccia, avente una superficie filtrante adeguata, il sistema di pulizia è automatico: infatti è dotato serbatoio di aria compressa per la pulizia della cartuccia, quindi nelle operazioni di pulizia l'operatore è agevolato, risparmiando tempo.

CICLONE

Il ciclone montato di serie, con una lunghezza pari alla cartuccia, svolge la funzione di migliorare l'aspirazione, protegge la cartuccia da spruzzi e oggetti contundenti, fa' in modo che le particelle aspirate non intasino il filtro, così ci permette di effettuare la pulizia del filtro dopo molte ore di funzionamento.

CARTUCCE FILTRANTI Viledon®

La giusta scelta dell'elemento filtrante è un fattore determinante per il corretto funzionamento dell'aspiratore, per il rispetto dell'ambiente e dell'operatore. Infatti, di serie, utilizziamo solo cartucce filtranti Viledon® con tessuto nontessuto in poliestere (PES), in polipropilene (PP) ed in PTFE.

Il tipo di tessuto è scelto in base al tipo di polveri da aspirare. In alternativa alla cartuccia è possibile richiedere il filtro stellare in poliestere.

OPTIONAL

Filtro assoluto HEPA H14, scuotifiltro manuale, filtro stellare in tessuto, sistema con sacco di raccolta usa e getta



DATI TECNICI

Mod. D-BVF	Unità di misura	D-BVF20
Portata aria max	m ³ /h	219
Potenza installata	kW	1.5
Depressione max	mBar	175
Tensione	V	230/400
Frequenza	Hz	50
Assorbimento	A	6,4/3,7
Rumorosità	(dB(A) ISO 3744)	68
Tipo di filtro	/	cartuccia poliestere
Superficie filtro primario	m ²	2
Superficie filtro finale	m ²	0.3
Pressione max serbatoio	bar	5
Serbatoio aria	lt	2.3
Bocchetta in-out	Ømm	50
Peso	kg	70
Capienza contenitore polveri	lt	23
Dimensione d'ingombro	mm	512x631 x h 1522

CICLONE INTERNO



SGANCIO CONTENITORE ERGONOMICO





Metalleccanica



Tessile



Ceramica



Edilizia



Alimentare



Packaging



Gomma e plastica



Automotive

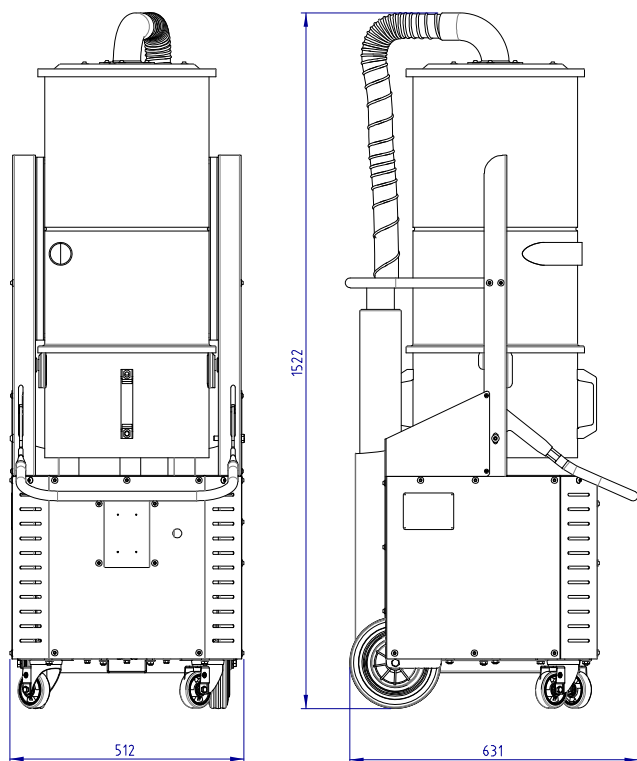
- 1- FILTRO PRIMARIO
- 2- MANIGLIA CONTENITORE POLVERI
- 3- TUBO ASPIRAZIONE
- 4- VANO MOTORE
- 5- SILENZIATORE
- 6- CONTENITORE POLVERI
- 7- FILTRO DI SICUREZZA
- 8- SISTEMA DI PULIZIA FILTRO



RUOTE AD INCASSO



DISEGNI TECNICI



FILTRO DI SICUREZZA

