

DESCRIZIONE

Il banco aspirante DENA PVB, ideale per molatura, saldatura, verniciatura, applicazione di collanti, ed in tutti i processi dove si producono fumi e polveri che, se inalati, mettono a rischio la salute degli operatori. Massima sicurezza per l'operatore e l'ambiente di lavoro, grazie al design chiuso su 5 lati gli inquinanti non sfuggono.

Il banco è possibile personalizzarlo con diversi tipi di piani e grigliati, a seconda della lavorazione da effettuare.

Sistema di pulizia filtro automatico

La macchina è equipaggiata con un filtro a cartuccia, avente una superficie filtrante adeguata, il sistema di pulizia è automatico: infatti è dotato serbatoio di aria compressa per la pulizia della cartuccia, quindi nel lavoro, l'operatore è agevolato, risparmiando tempo. In optional è disponibile la filtrazione finale con filtro hepa.

Massima efficienza

Completano le sue dotazioni, il quadro comandi integrato nella struttura, illuminazione, sacchi di raccolta polveri e il ventilatore integrato nella struttura rende il PVB una macchina completa e pronta all'uso. Progettata per un impiego gravoso H24.

OPTIONAL

Conformità ATEX 20-22, Filtrazione Hepa, Acciaio inossidabile 304/316, Verniciatura resistente ad ambienti ostili, Esecuzione con acciai speciali (Corten), separatore di scintille, silenziatore in uscita.

CAMPI DI APPLICAZIONE



Metalmeccanica



Tessile



Ceramica



Edilizia



Alimentare



Packaging



Gomma e plastica



Automotive

DATI TECNICI

Mod. PVB	Unità di misura	PVB15	PVB20	PVB30
Superficie filtrante	m ²	48	64	96
Quantità cartucce	n°	3	4	6
Materiale cartucce	/	PES, 260 gr/m ²		
Dimensioni cartucce	mm	Ø 325 x H 1000		
Portata aria	m ³ /h	2700	3600	4500
Velocità aria alla griglia	m/s	0.5		
Portata max grigliato	kg	200	200	200
Efficienza filtrazione	>%	99.9 (hepa)		
Filtro assoluto hepa	/	H11		
Cassetti polveri	n°	2	2	2
Potenza installata	kw	1,5	2,2	3
Pressione ventilatore	mmH ₂ O	120		
Struttura ed involucro	Materiale	Acciaio al carbonio zincato		
Peso	kg	520	750	930





LEGENDA

- 1- Portello ispezione filtri
- 2- Portello ispezione sistema pulizia filtri
- 3- Sistema pulizia filtri pulse-jet
- 4- Scarico polveri
- 5- Cartuccia filtrante
- 6- Quadro di comando
- 7- Illuminazione
- 8- Ventilatore di aspirazione

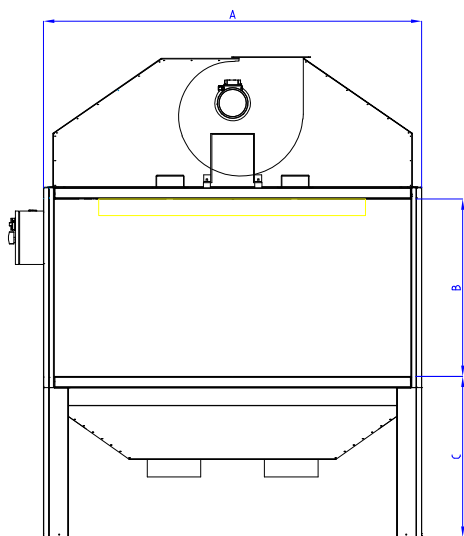
GRAFICO



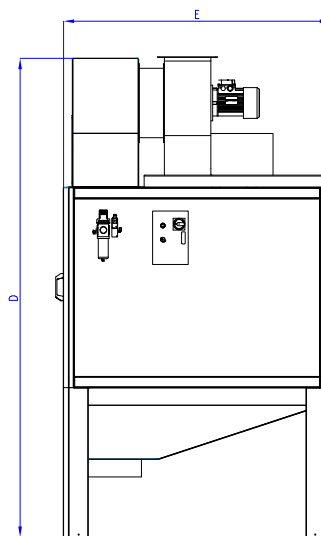
DIMENSIONI

Mod.	Unità di misura	PVB15	PVB20	PVB30
A	mm	1620	2120	3120
B	mm		1000	
C	mm		900-950	
D	mm		2680	
D	mm		1500	

DISEGNI TECNICI



VERSIONE CHIUSA



QUADRO ELETTRICO INTEGRATO



ILLUMINAZIONE

