



DESCRIZIONE

L'aspiratore APF, si colloca nella fascia alta della gamma trifase DENA, un aspiratore professionale per compiere lavori gravosi, in grado di soddisfare ogni esigenza: grazie al carrello con due ruote fisse da 160 mm e due pivottanti da 80 mm le operazioni di pulizia risultano facili e poco faticose; trova impiego in tutti i settori ma principalmente in ambienti di lavoro dove occorre potenza di esercizio e bassa manutenzione grazie alla pulizia automatica del filtro.

Questo modello è equipaggiato con un motore trifase ed è utilizzabile in modo continuativo. Il telaio, le carenature, il corpo centrale, il contenitore sono realizzati interamente in acciaio verniciato epossidicamente per garantire la massima durata e resistenza.

SISTEMA DI PULIZIA FILTRO AUTOMATICO

Di serie la macchina è equipaggiata con un filtro a cartuccia, avente una superficie filtrante adeguata, il sistema di pulizia è automatico: infatti è dotato serbatoio di aria compressa per la pulizia della cartuccia, quindi nelle operazioni di pulizia l'operatore è agevolato, risparmiando tempo.

CICLONE

Il ciclone montato di serie, con una lunghezza pari alla cartuccia, svolge la funzione di migliorare l'aspirazione, protegge la cartuccia da spruzzi e oggetti contundenti, fa' in modo che le particelle aspirate non intasino il filtro, così ci permette di effettuare la pulizia del filtro dopo molte ore di funzionamento.

CARTUCCE FILTRANTI Viledon®

La giusta scelta dell'elemento filtrante è un fattore determinante per il corretto funzionamento dell'aspiratore, per il rispetto dell'ambiente e dell'operatore. Infatti, di serie, utilizziamo solo cartucce filtranti Viledon® con tessuto nontessuto in poliestere (PES), in polipropilene (PP) ed in PTFE.

Il tipo di tessuto è scelto in base al tipo di polveri da aspirare. In alternativa alla cartuccia è possibile richiedere il filtro stellare in poliestere.

OPTIONAL

Filtro assoluto HEPA H14, scuotifiltro manuale, filtro stellare in tessuto, sistema con sacco di raccolta usa e getta, quadro elettrico con inverter, compressore a bordo macchina, predisposizione per aspirazione e reintegro liquidi.



DATI TECNICI

| Mod.: APF | Unità di misura | APF35 | APF55 | APF75 | APF110 |
|------------------------------|-------------------|----------------------|----------------------|----------------------|----------------------|
| Portata aria max | m ³ /h | 1500 | 414 | 570 | 915 |
| Potenza installata | kW | 2.2 | 5.5 | 7.5 | 11 |
| Depressione max | mBar | 30 | 400 | 400 | 500 |
| Tensione | V | 230/400 | 230/400 | 230/400 | 230/400 |
| Frequenza | Hz | 50 | 50 | 50 | 50 |
| Assorbimento | A | 11/9 | 10/8 | 11/9 | 16/12 |
| Rumosità | (dB(A) ISO 3744) | 68 | 77 | 80 | 83 |
| Tipo di filtro | / | cartuccia poliestere | cartuccia poliestere | cartuccia poliestere | cartuccia poliestere |
| Superficie filtro primario | m ² | 10.19 | 10.19 | 10.19 | 10.19 |
| Superficie filtro finale | m ² | 2.69 | 2.69 | 2.69 | 2.69 |
| Pressione max serbatoio | bar | 5 | 5 | 5 | 5 |
| Serbatoio aria | lt | 7 | 7 | 7 | 7 |
| Bocchetta in-out | Ømm | 145 | 60 | 80 | 80 |
| Peso | kg | 240 | 220 | 260 | 280 |
| Capienza contenitore polveri | lt | 100 | 100 | 100 | 100 |
| Dimensione d'ingombro | mm | 1393x735 h 2159 | 1384x735 h 1955 | 1384x735 h 1955 | 1384x735 h 1955 |



USCITA ARIA SILENZIATA



Metalmeccanica



Tessile



Ceramica



Edilizia



Alimentare



Packaging



Gomma e plastica



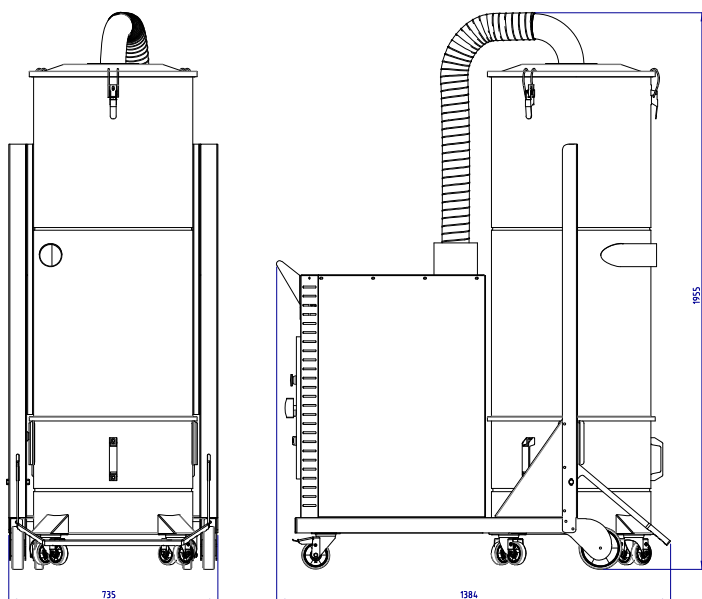
Automotive

- 1- USCITA ARIA SILENZIATA
- 2- MANIGLIA CONTENITORE POLVERI
- 3- CICLONE
- 4- QUADRO ELETTRICO
- 5- TURBINA DI ASPIRAZIONE
- 6- CONTENITORE POLVERI
- 7- FILTRO DI SICUREZZA
- 8- SISTEMA DI PULIZIA FILTRO

SVUOTAMENTO POLVERI ERGONOMICO



CICLONE INTERNO



VUOTOMETRO