



ASPIRATORE WX10

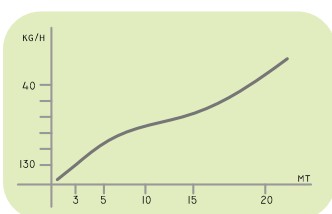
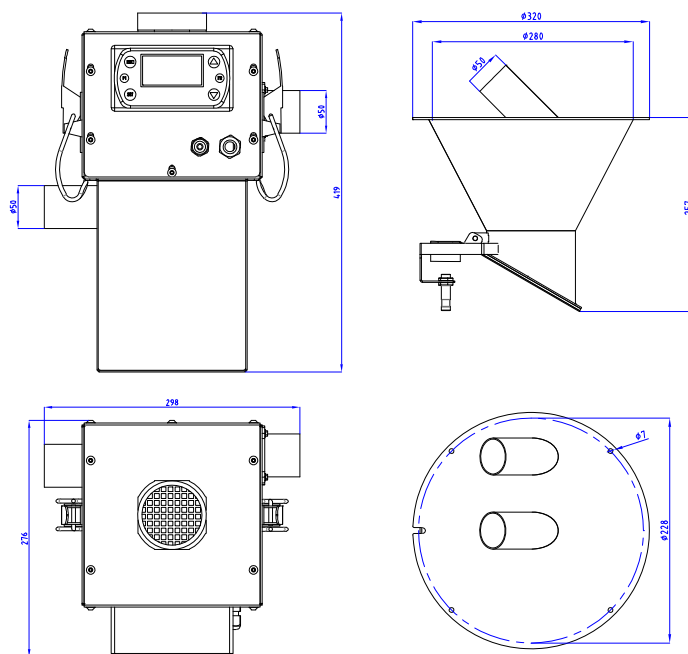
Il silo di carico modello WX10 ideale per dosare i prodotti granulari in modo da automatizzare il vostro impianto con la minima spesa e manutenzione.

- ⇒ IDEALE PER ALIMENTARE STUFE E CALDAIE A BIOMASSA
- ⇒ FUNZIONAMENTO AUTOMATICO
- ⇒ ADATTABILE A QUALSIASI IMPIANTO
- ⇒ FASCIA ORARIA PROGRAMMABILE

Dotazioni di serie

- ◆ Pannello comandi con display lcd retro-illuminato
- ◆ Filtro a cartuccia in poliestere
- ◆ Sensore di livello
- ◆ Valvola di scarico prodotto
- ◆ Cavo di alimentazione shuko da 3 mt
- ◆ Cavo di alimentazione sensore da 10 mt

MODELLO	Unità di misura	WX10
Potenza elettrica nominale	W	1500
Tensione nominale	V	230
Frequenza nominale	Hz	50
Capienza tramoggia interna	lt	5
Depressione max	Mbar	220
Tipo di filtro	/	Cartuccia autopulente
Alimentazione sistema pulizia	Aria	8 bar
Struttura ed involucro	Materiale	Acciaio al carbonio
Peso totale	kg	22
Ingombro motore	mm	270 x 210 x H 420
Tubi IN/OUT Ø	mm	Ø 50
Ingombro Tramoggia	mm	Ø 280 x H 270



Accessori

